

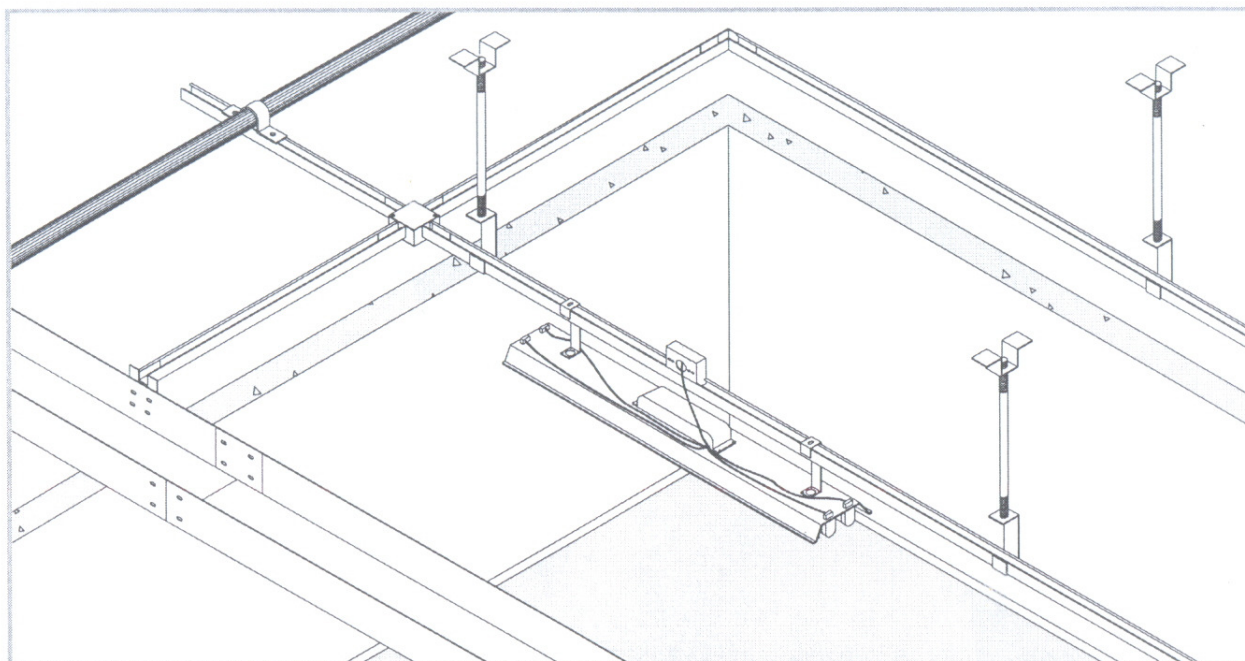
A **CRS Elementos de Fixação** foi fundada em 2009 e atua na distribuição de peças para instalações elétricas, hidráulicas e mecânicas.

Atenta a constante evolução na área da construção civil, tem como missão priorizar a excelência no atendimento de seus clientes e parcerias, oferecendo credibilidade e confiança.

A CRS está associada a fabricantes de materiais elétricos que possuem alta qualidade e que obedecem as normas nacionais e internacionais.

No presente catálogo disponibilizamos os desenhos de nossa linha de produtos e suas referências, o que auxilia a melhor escolha para sua aplicação.

Ilustração



Índice

Acessórios para Perfilados

Porca Losangular	03
Junções	03
Ganchos para Luminária / Perfilados	04
Cantoneiras	04
Caixa de Tomada para Perfilado (padrão novo)	04
Saídas Horizontal / Vertical	04
Sapatas	05
Caixas de Derivação	05
Mãos Francesas	06

Acessórios de Fixação

Barra Roscada	07
Prolongadores	07
Grampo "C"	07
Balancim	07

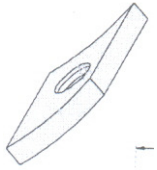
Abraçadeiras

Tipo "U" Simples Leve / Reforçada	08
Tipo Unha Leve / Reforçada	09
Tipo "D" com Parafuso	09
Tipo "D" com Cunha	10
Tipo "U" Perfil com Parafuso	10
Tipo "U" Perfil com Cunha	10
Tipo "U" de Vergalhão	11
Tipo União Horizontal	11
Tipo União Vertical	12
Tipo Gota	12

Acessórios para Perfilados

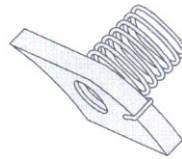
Porcas

Porca Losangular



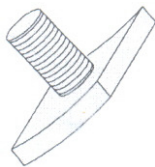
Referência	NOM. (Pol)
CPL 01	1/4"
CPL 02	3/8"

Porca Losangular com Mola



Referência	NOM. (Pol)
CPLM 01	1/4"
CPLM 02	3/8"

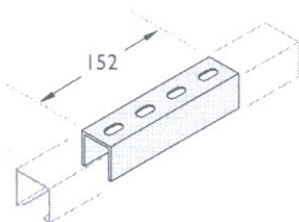
Porca Losangular com Pino Rosqueado



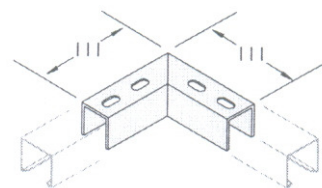
Referência	NOM. (Pol)
CPLP 01	1/4"
CPLP 02	3/8"

Junções

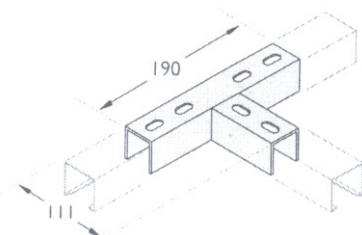
Junção Rápida "I"



Junção Rápida "L"

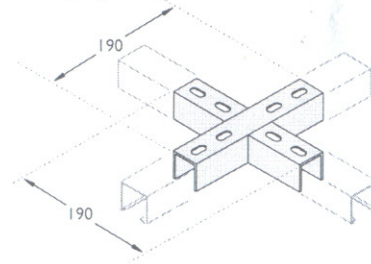


Junção Rápida "T"



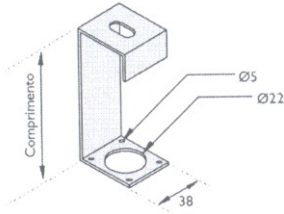
Referência	
CJI	01
CJL	02
CJT	03
CJX	04

Junção Rápida "X"



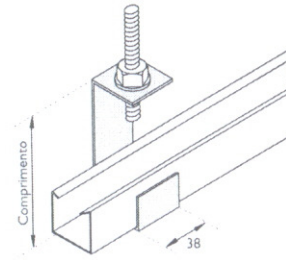
Ganchos para Luminária / Perfilados – Curtos e Longos

Gancho para Luminária



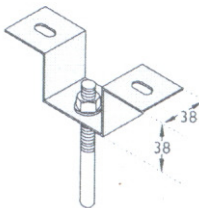
Referência
CGCL 06
CGLL 07
CGCP 08
CGLP 09

Gancho para Perfilado



Cantoneiras

Cantoneira "ZZ"

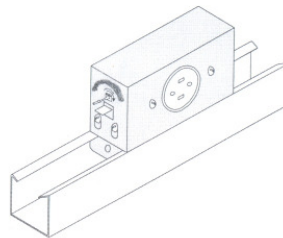


Referência
CCZZ0138
CCZZ0219

Caixa de Tomada para Perfilado (padrão novo)

Caixa de Tomada para Perfilado

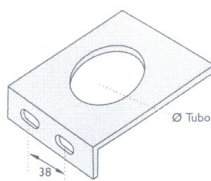
Referência
CCXT 05



Não Acompanha Tomada

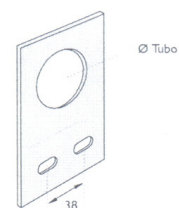
Saídas Horizontal / Vertical

Saída Vertical para Eletroduto



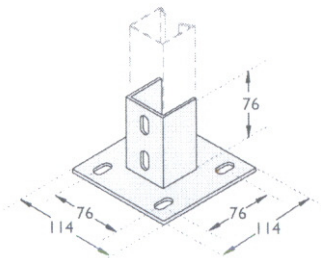
Referência
CSH 01
CSV 02

Saída Horizontal para Eletroduto

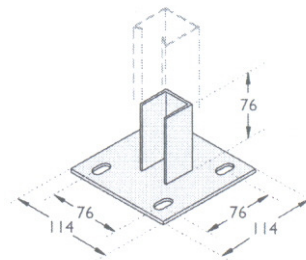


Sapatas

Sapata Externa de 4 Furos

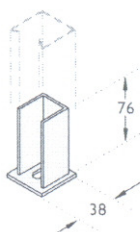


Sapata Interna de 4 Furos



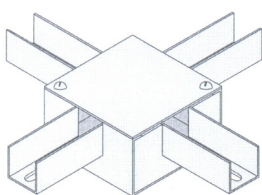
Referência
CSI 4F 01
CSE4F 02
CSR 1F 03

Sapata Rápida de 1 Furo

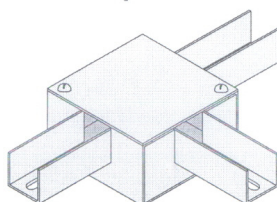


Caixas de Derivação

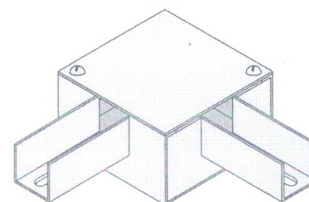
Caixa de Derivação "X"



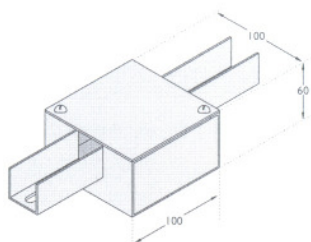
Caixa de Derivação "T"



Caixa de Derivação "L"

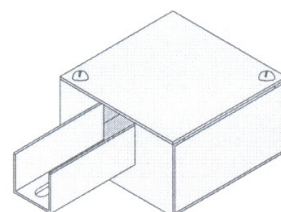


Caixa de Derivação "C"



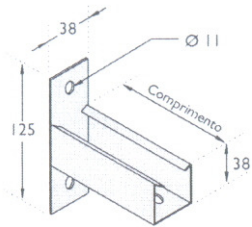
Referência
CCDX 01
CCDT 02
CCDL 03
CCDC 04
CCDI 05

Caixa de Derivação "I"



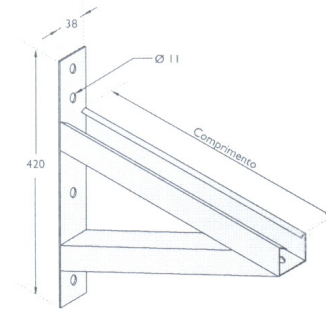
Mãos Francesas

Mão Francesa Simples



Referência
CMFS 01
CMFSR 02

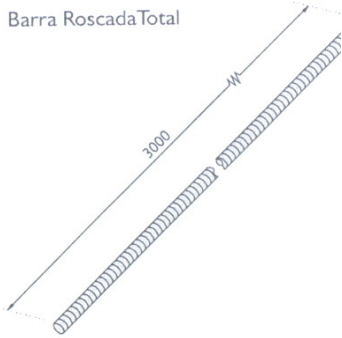
Mão Francesa Reforçada



Acessórios de Fixação

Barra Roscada

Barra Roscada Total



Referência	NOM. (Pol)
CBR 01	1/4"
CBR 02	5/16"
CBR 03	3/8"
CBR 04	7/16"
CBR 05	1/2"
CBR 06	9/16"
CBR 07	5/8"
CBR 08	3/4"
CBR 09	7/8"
CBR 10	1"

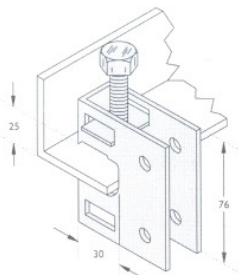
Prolongador para Barra Roscada

Referência	NOM. (Pol)
CPRO	1/4"X25
CPRO	1/4"X50
CPRO	5/16"X25
CPRO	5/16"X50
CPRO	3/8"X25
CPRO	3/8"X50
CPRO	1/2"X50



Grampo "C"

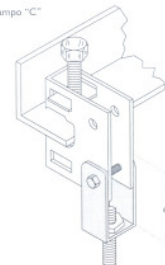
Grampo "C" 3/8"



Referência
CGC 3/8
CBAL 3/8

Balancim

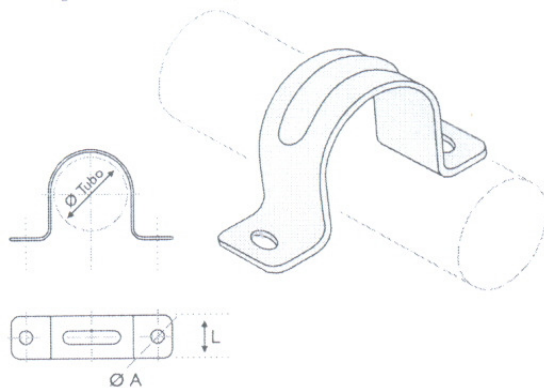
Balancim para Grampo "C"



Abraçadeiras

Tipo "U" Simples Leve / Reforçada

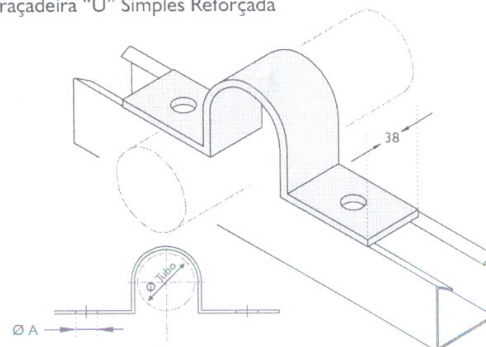
Abraçadeira "U" Simples Linha Leve



Referência	NOM. (Pol)
CUSL 01	3/8"
CUSL 02	1/2"
CUSL 03	3/4"
CUSL 04	1"
CUSL 05	1 1/4"
CUSL 06	1 1/2"
CUSL 07	2"
CUSL 08	2 1/2"
CUSL 09	3"
CUSL 10	3 1/2"
CUSL 11	4"

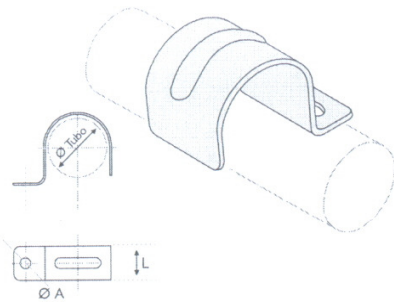
Referência	NOM. (Pol)
CUSR 01	1/2"
CUSR 02	3/4"
CUSR 03	1"
CUSR 04	1 1/4"
CUSR 05	1 1/2"
CUSR 06	2"
CUSR 07	2 1/2"
CUSR 08	3"
CUSR 09	3 1/2"
CUSR 10	4"
CUSR 11	5"
CUSR 12	6"

Abraçadeira "U" Simples Reforçada



Tipo Unha Leve / Reforçada

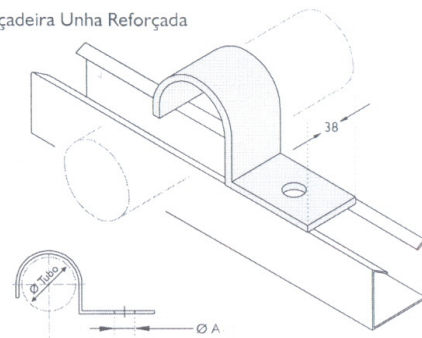
Abraçadeira Unha Linha Leve



Referência	NOM. (Pol)
CUNL 01	3/8"
CUNL 02	1/2"
CUNL 03	3/4"
CUNL 04	1"
CUNL 05	1 1/4"
CUNL 06	1 1/2"
CUNL 07	2"

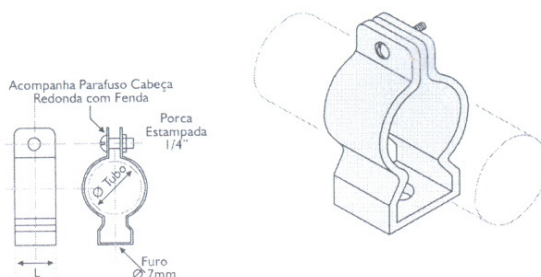
Referência	NOM. (Pol)
CUNR 01	1/2"
CUNR 02	3/4"
CUNR 03	1"
CUNR 04	1 1/4"
CUNR 05	1 1/2"
CUNR 06	2"
CUNR 07	2 1/2"
CUNR 08	3"
CUNR 09	3 1/2"
CUNR 10	4"

Abraçadeira Unha Reforçada



Tipo "D" com Parafuso

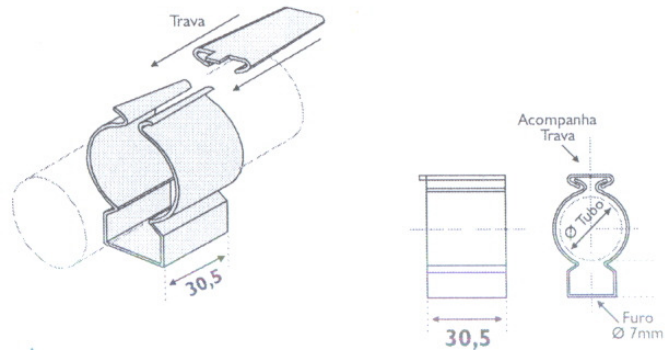
Abraçadeira Tipo "D" com Parafuso



Referência	NOM. (Pol)
CBD 01	3/8"
CBD 02	1/2"
CBD 03	3/4"
CBD 04	1"
CBD 05	1 1/4"
CBD 06	1 1/2"
CBD 07	2"
CBD 08	2 1/2"
CBD 09	3"
CBD 10	3 1/2"
CBD 11	4"

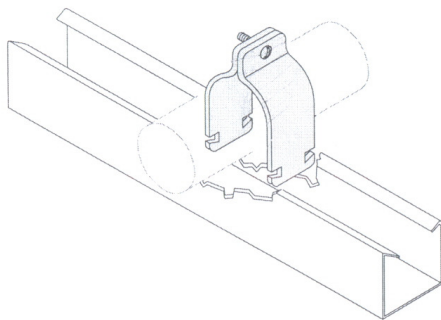
Tipo "D" com Cunha

Referência	NOM. (Pol)
CDC01	1/2"
CDC02	3/4"
CDC03	1"
CDC04	1 1/4"
CDC05	1 1/2"
CDC06	2"
CDC07	2 1/2"
CDC08	3"
CDC09	3 1/2"
CDC10	4"



Tipo "U" Perfil com Parafuso

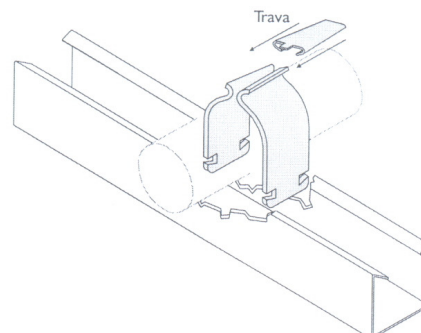
Abraçadeira "U" Perfil com Parafuso



Referência	NOM. (Pol)
CUP 01	3/8"
CUP 02	1/2"
CUP 03	3/4"
CUP 04	1"
CUP 05	1 1/4"
CUP 06	1 1/2"
CUP 07	2"
CUP 08	2 1/2"
CUP 09	3"
CUP 10	3 1/2"
CUP 11	4"

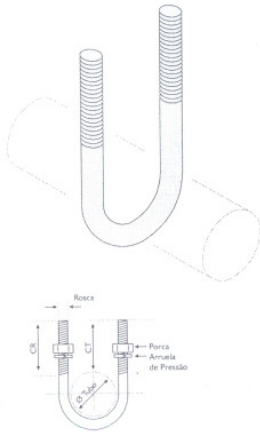
Referência	NOM. (Pol)
CUPC 01	1/2"
CUPC 02	3/4"
CUPC 03	1"
CUPC 04	1 1/4"
CUPC 05	1 1/2"
CUPC 06	2"
CUPC 07	2 1/2"
CUPC 08	3"
CUPC 09	3 1/2"
CUPC 10	4"

Tipo "U" Perfil com Cunha



Tipo "U" de Vergalão

Abracadeira "U" de Vergalão



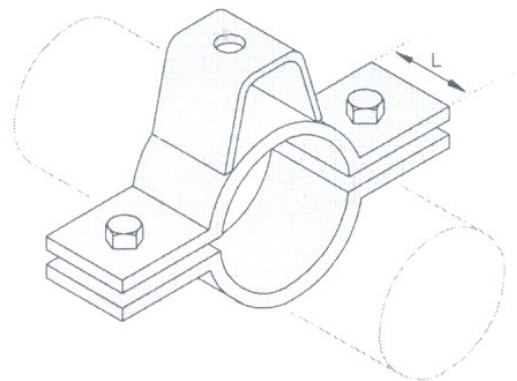
Referência	NOM. (Pol)
CUVL 01	3/8"X1/4
CUVL 02	1/2"X1/4
CUVL 03	3/4"X1/4
CUVL 04	1"X1/4
CUVL 05	1 1/4"X1/4
CUVL 06	1 1/2"X1/4
CUVL 07	2"X5/16
CUVL 08	2 1/2"X5/16
CUVL 09	3"X5/16
CUVL 10	3 1/2"X5/16
CUVL 11	4"X3/8
CUVL 12	5"X3/8
CUVL 13	6"X3/8

Referência	NOM. (Pol)
CUVP 01	1/2"X5/16
CUVP 02	3/4"X5/16
CUVP 03	1"X5/16
CUVP 04	1 1/4"X5/16
CUVP 05	1 1/2"X5/16
CUVP 06	2"X3/8
CUVP 07	2 1/2"X3/8
CUVP 08	3X3/8
CUVP 09	3 1/2"X3/8
CUVP 10	4"X3/8
CUVP 11	5"X1/2
CUVP 12	6"X5/8
CUVP 13	8"X5/8
CUVP 14	10"X3/4
CUVP 15	12"X3/4

Tipo União Horizontal

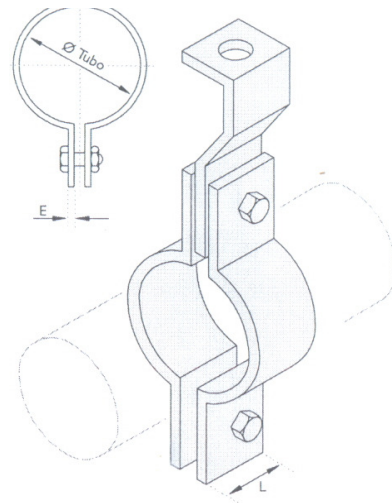
Referência	NOM. (Pol)
CUNH 01	1/2"
CUNH 02	3/4"
CUNH 03	1"
CUNH 04	1 1/4"
CUNH 05	1 1/2"
CUNH 06	2"
CUNH 07	2 1/2"
CUNH 08	3"
CUNH 09	3 1/2"
CUNH 10	4"
CUNH 11	5"
CUNH 12	6"

Abracadeira União Horizontal



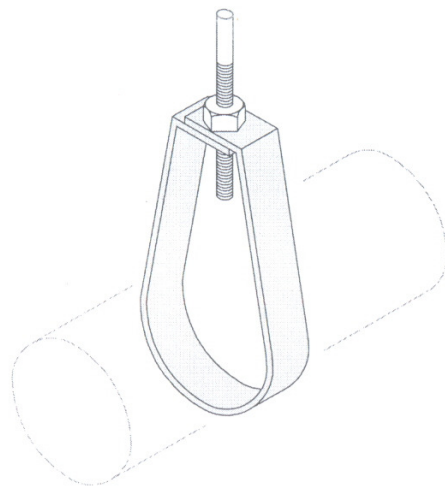
Tipo União Vertical

Referência	NOM. (Pol)
CUNV 01	1/2"
CUNV 02	3/4"
CUNV 03	1"
CUNV 04	1 1/4"
CUNV 05	1 1/2"
CUNV 06	2"
CUNV 07	2 1/2"
CUNV 08	3"
CUNV 09	3 1/2"
CUNV 10	4"
CUNV 11	5"
CUNV 12	6"



Tipo Gota

Abraçadeira Tipo Gota



Referência	NOM. (Pol)
CBG 01	3/8"
CBG 02	1/2"
CBG 03	3/4"
CBG 04	1"
CBG 05	1 1/4"
CBG 06	1 1/2"
CBG 07	2"
CBG 08	2 1/2"
CBG 09	3"
CBG 10	3 1/2"
CBG 11	4"
CBG 12	5"
CBG 13	6"
CBG 14	8"
CBG 15	10"
CBG 16	12"